

Министерство образования и науки Астраханской области
Государственное автономное образовательное учреждение
Астраханской области высшего образования
«Астраханский государственный архитектурно-строительный
университет»
(ГАОУ АО ВО «АГАСУ»)



РАБОЧАЯ ПРОГРАММА ДИСЦИПЛИНЫ

Наименование дисциплины

Основы гидравлики и теплотехники

(указывается наименование в соответствии с учебным планом)

По направлению подготовки

08.03.01. «Строительство»

(указывается наименование направления подготовки в соответствии с ФГОС)

По профилю подготовки

«Водоснабжение и водоотведение»

(указывается наименование профиля в соответствии с ООП)

Кафедра

«Инженерные системы и экология»

Квалификация (степень) выпускника *бакалавр*

Астрахань — 2018

Разработчики:

Ст. преподаватель

(занимаемая должность,
учёная степень и учёное звание)


(подпись)

/И.С. Просвирина/

И. О. Ф.

Рабочая программа разработана для учебного плана 2018 г.

Рабочая программа рассмотрена и утверждена на заседании кафедры «Инженерные системы и экология»

Протокол № 9 от 26.04.2018 г.

Заведующий кафедрой


(подпись) /Е.М. Яербакова/
И. О. Ф.

Согласовано:

Председатель МКН «Строительство»
Профиль «Экспертиза и управление
недвижимостью»


И.О.Ф.

Начальник УМУ


(подпись) /Н.А. Шухина/
И. О. Ф.

Специалист УМУ


(подпись) /Н. Чайкова/
И. О. Ф.

Начальник УИТ


(подпись) /К.А. Лейлова/
И. О. Ф.

Заведующая научной библиотекой


(подпись) /К.А. Лейлова/
И. О. Ф.

Содержание:

	Стр.
1. Цели и задачи освоения дисциплины	4
2. Перечень планируемых результатов обучения по дисциплине, соотнесенных с планируемыми результатами освоения образовательной программы	4
3. Место дисциплины в структуре ООП бакалавриата	4
4. Объем дисциплины в зачетных единицах с указанием количества академических, выделенных на контактную работу обучающихся с преподавателем (по видам учебных занятий) и на самостоятельную работу обучающихся	5
5. Содержание дисциплины, структурированное по разделам с указанием отведенного на них количества академических часов и видов учебных занятий	6
5.1. Разделы дисциплины и трудоемкость по видам учебных занятий (в академических часах)	6
5.1.1. Очная форма обучения	6
5.1.2. Заочная форма обучения	6
5.2. Содержание дисциплины, структурированное по разделам	7
5.2.1. Содержание лекционных занятий	7
5.2.2. Содержание лабораторных занятий	7
5.2.3. Содержание практических занятий	8
5.2.4. Перечень учебно-методического обеспечения для самостоятельной работы обучающихся по дисциплине	8
5.2.5. Темы контрольных работ (разделы дисциплины)	8
5.2.6. Темы курсовых проектов/курсовых работ	8
6. Методические указания для обучающихся по освоению дисциплины	9
7. Образовательные технологии	9
8. Учебно-методическое и информационное обеспечение дисциплины	10
8.1. Перечень основной и дополнительной учебной литературы, необходимой для освоения дисциплины	10
8.2. Перечень информационных технологий, используемых при осуществлении образовательного процесса по дисциплине, включая перечень программного обеспечения	10
8.3. Перечень ресурсов информационно-телекоммуникационной сети «Интернет» (далее – сеть «Интернет»), необходимых для освоения дисциплины	11
9. Описание материально-технической базы, необходимой для осуществления образовательного процесса по дисциплине	11
10. Особенности организации обучения по дисциплине для инвалидов и лиц с ограниченными возможностями здоровья	13

1. Цели и задачи освоения дисциплины

Цель освоения дисциплины: формирование способности обучающихся участвовать в проектировании и изыскании объектов профессиональной деятельности, используя методы теоретического и экспериментального исследования преобразования энергии, эффективности принципов работы конструкций, областей применения и потенциальных возможностей основного теплоэнергетического оборудования и гидравлических систем.

Задачами дисциплины являются:

- получение знаний об основных законах гидравлики, об основных методах и приборах измерения давления,
- научиться осуществлять инженерные расчеты гидравлических машин и теплообменных аппаратов, определять потери давления (напора) при движении жидкости;
- получение знания теплотехнической терминологии, законов преобразования энергии, эффективности принципов действия, конструкций, областей применения и потенциальных возможностей основного теплоэнергетического оборудования;
- получить навыки проектирования и изыскания гидравлических устройств и тепловых установок объектов профессиональной деятельности.

2. Перечень планируемых результатов обучения по дисциплине, соотнесенных с планируемыми результатами освоения образовательной программы

В результате освоения дисциплины обучающийся должен обладать следующими компетенциями:

ОПК-1 – способностью использовать основные законы естественнонаучных дисциплин в профессиональной деятельности, применять методы математического анализа и математического (компьютерного) моделирования, теоретического и экспериментального исследования;

ПК-4 - способностью участвовать в проектировании и изыскании объектов профессиональной деятельности.

В результате освоения дисциплины обучающийся должен овладеть следующими результатами обучения по дисциплине:

знать:

- представления об основных законах естественнонаучных дисциплин в профессиональной деятельности (ОПК - 1);
- гидравлические машины и теплообменные аппараты, методы их проектирования и создания (ПК - 4).

уметь:

- работать со справочной литературой и источниками информации различного уровня, обрабатывать на научной основе полученные данные (ОПК - 1);
- осуществлять инженерные расчеты гидравлических машин и теплообменных аппаратов (ПК - 4).

владеть:

- методами математического анализа и математического (компьютерного) моделирования, теоретического и экспериментального исследования (ОПК-1);
- способностью участвовать в проектировании и подборе гидравлических машин и теплообменных аппаратов (ПК-4).

3. Место дисциплины в структуре ООП бакалавриата

Дисциплина Б1.В.02 «Основы гидравлики и теплотехники» реализуется в рамках блока «Дисциплины» вариативной части.

Дисциплина базируется на результатах обучения, полученных в рамках изучения следующих дисциплин: «Математика», «Физика».

4. Объем дисциплины в зачетных единицах с указанием количества академических часов, выделенных на контактную работу обучающихся с преподавателем (по видам занятий) и на самостоятельную работу обучающихся

Форма обучения	Очная	Заочная
1	2	3
Трудоемкость в зачетных единицах:	3 семестр – 2 з.е.; 4 семестр – 2 з.е.; всего - 4 з.е.	3-4 семестр – 2 з.е.; 5 семестр – 2 з.е.; всего - 4 з.е.
Аудиторных (включая контактную работу обучающихся с преподавателем) часов (всего) по учебному плану:		
Лекции (Л)	3 семестр – 18 часов; 4 семестр – 18 часов.; всего - 36 часов	3 семестр – 4 часа; 4 семестр – 2 часа.; 5 семестр – 2 часа всего - 8 часов
Лабораторные занятия (ЛЗ)	3 семестр – 18 часов; 4 семестр – 18 часов.; всего - 36 часов	3 семестр – 2 часа; 4 семестр – 2 часа.; 5 семестр – 2 часа; всего - 6 часов
Практические занятия (ПЗ)	<i>учебным планом не предусмотрены;</i>	<i>учебным планом не предусмотрены;</i>
Самостоятельная работа (СРС)	3 семестр – 36 часа; 4 семестр – 36 часа; всего - 72 часа	3 семестр – 30 часов; 4 семестр – 32 часа; 5 семестр – 68 часов; всего - 130 часов
Форма текущего контроля:		
Контрольная работа	<i>учебным планом не предусмотрены</i>	семестр - 3
Форма промежуточной аттестации:		
Экзамены	семестр – 4	семестр – 5
Зачет	семестр – 3	семестр – 3
Зачет с оценкой	<i>учебным планом не предусмотрены</i>	<i>учебным планом не предусмотрены</i>
Курсовая работа	<i>учебным планом не предусмотрены</i>	<i>учебным планом не предусмотрены</i>
Курсовой проект	<i>учебным планом не предусмотрены</i>	<i>учебным планом не предусмотрены</i>

5. Содержание дисциплины, структурированное по разделам с указанием отведенного на них количества академических часов и видов учебных занятий

5.1. Разделы дисциплины и трудоемкость по видам учебных занятий (в академических часах)

5.1.1.Очная форма обучения

№ п/ п	Раздел дисциплины (по семестрам)	Всего часов на раздел	Семестр	Распределение трудоемкости раздела (в часах) по видам учебной работы				Форма промежуточной аттестации и текущего контроля
				контактная			СРС	
				Л	ЛЗ	ПЗ		
1	2	3	4	5	6	7	8	9
1.	Основы гидравлики	72	3	18	18	-	36	Зачет
2.	Основы теплотехники	72	4	18	18	-	36	Экзамен
	Итого:	144		36	36	-	72	

5.1.2.Заочная форма обучения

№ п/ п	Раздел дисциплины (по семестрам)	Всего часов на раздел	Семестр	Распределение трудоемкости раздела (в часах) по видам учебной работы				Форма промежуточной аттестации и текущего контроля
				контактная			СРС	
				Л	ЛЗ	ПЗ		
1	2	3	4	5	6	7	8	9
1.	Основы гидравлики	36	3	4	2	-	30	Зачет, контрольная работа
2.	Основы теплотехники	108	4,5	4	4	-	100	Экзамен
	Итого:	144		8	6	-	130	

5.2. Содержание дисциплины, структурированное по разделам

5.2.1. Содержание лекционных занятий

№	Наименование раздела дисциплины	Содержание
1	2	3
1	Основы гидравлики	<p>Основы гидравлики. Физические свойства жидкостей. Модели жидкости. Гидростатика. Дифференциальные уравнения равновесия жидкости. Гидростатический закон. Гидростатическое давление.</p> <p>Условия равновесия жидкостей в сообщающихся сосудах. Закон Архимеда. Равновесие и устойчивость тел, погруженных в жидкость. Равновесие тела, плавающего на поверхности жидкости. Равновесие земной атмосферы. Гидродинамика. Основы кинематики. Линии и трубки тока. Уравнение расхода. Движение жидкой частицы сплошной среды. Вихревое и безвихревое течение. Циркуляция скорости. Основы динамики.</p> <p>Силы, действующие на частицу сплошной среды. Напряженное состояние элементарного объема. Закон трения Стокса. Дифференциальное уравнение неразрывности. Дифференциальные уравнения переноса количества движения. Уравнения Эйлера и Навье-Стокса. Дифференциальное уравнение энергии.</p> <p>Движение вязкого потока. Режимы течения жидкости. Особенности турбулентного течения. Уравнения движения и энергии для ламинарного и турбулентного режима течения жидкости. Модели турбулентности. Движение жидкости с малой вязкостью. Пограничный слой. Движение невязкого потока. Гидравлические сопротивления. Сопротивления по длине. Местные гидравлические сопротивления.</p>
2	Основы теплотехники	<p>Термодинамическая система и ее состояние. Термические параметры состояния. Идеальный газ. Уравнение состояния идеального газа. Смеси идеальных газов. Энергетические характеристики термодинамических систем. Внутренняя энергия. Энтальпия. Работа. Теплота. Теплоемкость. Первое начало термодинамики. Формулировка первого начала термодинамики.</p> <p>Первое начало термодинамики для основных термодинамических процессов. Второе начало термодинамики. Формулировка второго начала термодинамики. Цикл Карно. Интеграл Клаузиуса. Энтропия и термодинамическая вероятность.</p>

5.2.2. Содержание лабораторных занятий

№	Наименование раздела дисциплины	Содержание
1	2	3
1	Основы гидравлики	<p>Работа 1. Изучение физических свойств жидкости.</p> <p>Работа 2. Изучение приборов для измерения давления. Измерение гидростатического давления.</p> <p>Работа 3. Изучение структуры потоков жидкости. Определение режима течения.</p> <p>Работа 4. Иллюстрация уравнения Бернулли. Определение местных потерь напора. Определение потерь напора по длине.</p>

		Работа 5. Изучение водослива с тонкой стенкой. Работа 6.. Изучение водослива с широким порогом. Работа 7. Изучение водослива практического профиля. Работа 8. Исследование гидравлического прыжка. Работа 9. Изучение работы водопропускной трубы. Работа 10. Определение коэффициента шероховатости в канале.
2	Основы теплотехники	Работа 1. Определение теплоемкости воздуха Работа 2. Изохорное нагревание воды и водяного пара Работа 3. Определение коэффициента теплопроводности изоляционного материала методом плоского слоя

5.2.3. Содержание практических занятий

Учебным планом не предусмотрены.

5.2.4. Перечень учебно-методического обеспечения для самостоятельной работы обучающихся по дисциплине

Очная форма обучения

№	Наименование раздела дисциплины	Содержание	Учебно-методическое обеспечение
1	2	3	4
1	Основы гидравлики	Подготовка к лабораторным занятиям по изучаемому разделу дисциплины. Подготовка к зачету.	[1], [2], [3]- [7], [10]
2	Основы теплотехники	Подготовка к лабораторным занятиям по изучаемому разделу дисциплины. Подготовка к экзамену.	[2]- [3], [7], [10]

Заочная форма обучения

№	Наименование раздела дисциплины	Содержание	Учебно-методическое обеспечение
1	2	3	4
1	Основы гидравлики	Подготовка к лабораторным занятиям по изучаемому разделу дисциплины. Подготовка к контрольной работе №1. Подготовка к зачету.	[1], [2], [3]- [7], [8], [9], [10]
2	Основы теплотехники	Подготовка к лабораторным занятиям по изучаемому разделу дисциплины. Подготовка к контрольной работе №2. Подготовка к экзамену.	[2]- [3], [7] – [10]

5.2.5. Темы контрольных работ

1. Тема №1. Основы гидравлики.
2. Тема №2. Основы теплотехники.

5.2.6. Темы курсовых проектов/ курсовых работ

Учебным планом не предусмотрены.

6. Методические указания для обучающихся по освоению дисциплины

Вид учебной работы	Организация деятельности студента
1	2
Лекция	Написание конспекта лекций: кратко, схематично, последовательно. Фиксировать основные положения, выводы, формулировки, обобщения; отмечать важные мысли, выделять ключевые слова, термины. Проверка терминов, понятий с помощью энциклопедий, словарей, справочников с выписыванием толкований в тетрадь. Обозначить вопросы, термины, материал, который вызывает трудности, отметить и попытаться найти ответ в рекомендуемой литературе. Если самостоятельно не удастся разобраться в материале, необходимо сформулировать вопрос и задать преподавателю на консультации, на практическом занятии.
Лабораторные занятия	Методические указания по выполнению лабораторных работ
Самостоятельная работа / индивидуальные задания	Знакомство с основной и дополнительной литературой, включая справочные издания, зарубежные источники, конспект основных положений, терминов, сведений, требующихся для запоминания и являющихся основополагающими в этой теме. Составление аннотаций к прочитанным литературным источникам и др.
Контрольная работа	Средство проверки умений применять полученные знания для решения задач определенного типа по теме или разделу
Подготовка к зачету, экзамену	При подготовке к зачету, экзамену необходимо ориентироваться на конспекты лекций, рекомендуемую литературу и др.

7. Образовательные технологии

Перечень образовательных технологий, используемых при изучении дисциплины «Основы гидравлики и теплотехники».

Традиционные образовательные технологии

Перечень образовательных технологий, используемых при изучении дисциплины «Основы гидравлики и теплотехники», проводятся с использованием традиционных образовательных технологий ориентирующиеся на организацию образовательного процесса, предполагающую прямую трансляцию знаний от преподавателя к студенту (преимущественно на основе объяснительно-иллюстративных методов обучения), учебная деятельность студента носит в таких условиях, как правило, репродуктивный характер. Формы учебных занятий с использованием традиционных технологий:

Лекция – последовательное изложение материала в дисциплинарной логике, осуществляемое преимущественно вербальными средствами (монолог преподавателя).

Лабораторная работа – организация учебной работы с реальными материальными и информационными объектами, экспериментальная работа с аналоговыми моделями реальных объектов

Интерактивные технологии

По дисциплине «Основы гидравлики и теплотехники» лекционные занятия проводятся с использованием следующих интерактивных технологий:

Лекция-визуализация - представляет собой визуальную форму подачи лекционного

материала средствами ТСО или аудиовидеотехники (видео-лекция). Чтение такой лекции сводится к развернутому или краткому комментированию просматриваемых визуальных материалов (в виде схем, таблиц, графов, графиков, моделей). Лекция-визуализация помогает студентам преобразовывать лекционный материал в визуальную форму, что способствует формированию у них профессионального мышления за счет систематизации и выделения наиболее значимых, существенных элементов.

По дисциплине «Основы гидравлики и теплотехники» лабораторные занятия проводятся с использованием следующих интерактивных технологий:

Работа в малых группах – это одна из самых популярных стратегий, так как она дает всем обучающимся (в том числе и стеснительным) возможность участвовать в работе, практиковать навыки сотрудничества, межличностного общения (в частности, умение активно слушать, вырабатывать общее мнение, разрешать возникающие разногласия). Все это часто бывает невозможно в большом коллективе. Работа в малой группе — неотъемлемая часть многих интерактивных методов, например таких, как мозаика, дебаты, общественные слушания, почти все виды имитаций и др.

8. Учебно-методическое и информационное обеспечение дисциплины

8.1. Перечень основной и дополнительной учебной литературы, необходимой для освоения дисциплины

а) основная учебная литература:

1. Лапшев Н.Н.. Основы гидравлики и теплотехники: Учебник для вузов. М: Изд-во Академия, 2012. – 400 с.

2. Шатров М.Г., Иванов И.Е., Пришвин С.Е. Теплотехника: Учебник для вузов. М: Изд-во Академия, 2012. – 288 с.

3. Брюханов О.Н., Коробко В.И., Мелик – Аракелян А.Т. Основы гидравлики и теплотехники: Учебник для вузов. М: Изд-во Академия, 3-е изд., 2008. – 240 с.

4. Жуков, Н.П. Гидрогазодинамика: учебное пособие : в 2 ч. / Н.П. Жуков, Н.Ф. Майникова ; Министерство образования и науки Российской Федерации, Федеральное государственное бюджетное образовательное учреждение высшего профессионального образования «Тамбовский государственный технический университет». - Тамбов : Издательство ФГБОУ ВПО «ТГТУ», 2015. - Ч. 1. Гидравлика. - 141 с. : ил.,табл. - Библ. в кн. - ISBN 978-5-8265-1433-7. - ISBN 978-5-8265-1434-4 (ч. 1) ; То же [Электронный ресурс]. - URL: <http://biblioclub.ru/index.php?page=book&id=444914>

б) дополнительная учебная литература:

5. Иванов В.И., Сазанов И.И., Схиртладзе А.Г., Трифонова Г.О. Гидравлика. В 2-х т. Т. 1. Основы механики жидкостей и газов, М: Изд-во Академия, 2012. – 192 с.

6. Иванов В.И. Сазанов И.И., Схиртладзе А.Г., Трифонова Г.О. Гидравлика. В 2-х т. Т. 2. Гидравлические машины и приводы, М: Изд-во Академия, 2012. – 288 с.

7. Основы гидравлики, гидрологии и гидрометрии : учебное пособие / Министерство образования и науки Российской Федерации, Федеральное государственное автономное образовательное учреждение высшего образования «Национальный исследовательский Томский государственный университет» ; авт.-сост. М. Решетько. - Томск : Издательство Томского политехнического университета, 2015. - 193 с. : ил., табл., схем. - Библиогр. в кн.. - ISBN 978-5-4387-0557-4 ; То же [Электронный ресурс]. - URL: <http://biblioclub.ru/index.php?page=book&id=442801>

в) перечень учебно-методического обеспечения:

8. Методические указания к контрольной работе №1 по дисциплине «Основы гидравлики и теплотехники». Для бакалавров заочной формы обучения профиля «Водоснабжение и водоотведение». – Астрахань: ГАОУ АО ВО «АГАСУ», 2017 г. – 24 с.

9. Методические указания к контрольной работе №2 по дисциплине «Основы гидравлики и теплотехники». Для бакалавров заочной формы обучения профиля «Водоснабжение и водоотведение». – Астрахань: ГАОУ АО ВО «АГАСУ», 2017 г. – 24 с.

10. Методические указания к лабораторным работам по дисциплине «Основы гидравлики и теплотехники». Для бакалавров заочной формы обучения профиля «Водоснабжение и водоотведение». – Астрахань: ГАОУ АО ВО «АГАСУ», 2017 г. – 24 с.

8.2. Перечень информационных технологий, используемых при осуществлении образовательного процесса по дисциплине, включая перечень программного обеспечения

- Microsoft Imagine Premium Renewed Subscription;
- Office Pro+ Dev SL A Each Academic;
- ApacheOpenOffice;
- 7-Zip;
- Adobe Acrobat Reader DC;
- Internet Explorer;
- Google Chrome;
- Mozilla Firefox;
- VLC media player;

8.3. Перечень ресурсов информационно-телекоммуникационной сети «Интернет» (далее – сеть «Интернет»), необходимых для освоения дисциплины

Электронная информационно-образовательная среда Университета, включающая в себя:

1. Образовательный портал (<http://edu.aucu.ru>)
Электронно-библиотечная системы:
2. Электронно-библиотечная система «IPRbooks» (<http://www.iprbookshop.ru/>)
3. ЭБС «Университетская библиотека онлайн» (<https://biblioclub.ru/>)
Электронные базы данных:
4. Научная электронная библиотека elibrary.ru (<https://elibrary.ru>)

9. Описание материально-технической базы, необходимой для осуществления образовательного процесса по дисциплине

N п/п	Наименование специальных помещений и помещений для самостоятельной работы	Оснащенность специальных помещений и помещений для самостоятельной работы
1	Аудитория для лекционных занятий 414006, г.Астрахань, пер. Шахтерский / ул. Л.Толстого/ул. Сеченова 2/29/2, аудитория № 301, 102 «б», 304 тучебный корпус №6	<p style="text-align: center;">№301, учебный корпус №6</p> <p>Комплект учебной мебели. Переносной комплект мультимедийного оборудования</p> <hr/> <p style="text-align: center;">№102 «б», учебный корпус №6</p> <p>Комплект учебной мебели. Переносной комплект мультимедийного</p>

		оборудования
		№304, учебный корпус №6 Комплект учебной мебели. Переносной комплект мультимедийного оборудования
2	Аудитория для лабораторных занятий 414006, г.Астрахань, пер. Шахтерский / ул. Л.Толстого/ул. Сеченова 2/29/2, аудитория № 103 «б», 104 «б», 303 учебный корпус №6	№103 «б», учебный корпус №6 Комплект учебной мебели. Переносной комплект мультимедийного оборудования Учебно-гидравлическая лаборатория «Капелька», Учебно-гидравлическая лаборатория «Капелька-1»
		№104 «б», учебный корпус №6 Комплект учебной мебели. Переносной комплект мультимедийного оборудования Учебно-гидравлическая лаборатория «Капелька», Учебно-гидравлическая лаборатория «Капелька-1»
		№303, учебный корпус №6 Комплект учебной мебели. Переносной комплект мультимедийного оборудования Учебно-гидравлическая лаборатория «Капелька», Учебно-гидравлическая лаборатория «Капелька-1»
3	Аудитория для хранения и профилактического обслуживания учебного оборудования 414006, г.Астрахань, пер. Шахтерский / ул. Л.Толстого/ул. Сеченова ,2/29/2, №106, учебный корпус №6	№106, учебный корпус №6 Комплект мебели. Материалы для обслуживания лабораторного оборудования.
4	Аудитории для самостоятельной работы: 414056, г.Астрахань, ул. Татищева, 18, литер А, аудитории №207, №209, №211, №312, главный учебный корпус, 414006, г.Астрахань, пер. Шахтерский / ул. Л.Толстого/ул. Сеченова 2/29/2, аудитория № 302, учебный корпус №6	№207, главный учебный корпус Комплект учебной мебели Компьютеры -16 шт. Проекционный телевизор Доступ к сети Интернет
		№209, главный учебный корпус Комплект учебной мебели Компьютеры -15 шт. Стационарный мультимидийный комплект Доступ к сети Интернет
		№211, главный учебный корпус Комплект учебной мебели Компьютеры -16 шт. Проекционный телевизор Доступ к сети Интернет
		№312, главный учебный корпус Комплект учебной мебели Компьютеры -15 шт. Доступ к сети Интернет
		№302, учебный корпус №6 Комплект учебной мебели Компьютеры -15 шт. Доступ к сети Интернет

5	Аудитория для групповых и индивидуальных консультаций 414006, г.Астрахань, пер. Шахтерский / ул. Л.Толстого/ул. Сеченова 2/29/2, аудитория № 301, 102 «б», 103 «б», 104 «б», 303 учебный корпус №б	№301, учебный корпус №б Комплект учебной мебели. Переносной комплект мультимедийного оборудования
		№102 «б», учебный корпус №б Комплект учебной мебели. Переносной комплект мультимедийного оборудования
		№103 «б», учебный корпус №б Комплект учебной мебели. Переносной комплект мультимедийного оборудования Учебно-гидравлическая лаборатория «Капелька», Учебно-гидравлическая лаборатория «Капелька-1»
		№104 «б», учебный корпус №б Комплект учебной мебели. Переносной комплект мультимедийного оборудования Учебно-гидравлическая лаборатория «Капелька», Учебно-гидравлическая лаборатория «Капелька-1»
		№303, учебный корпус №б Комплект учебной мебели. Переносной комплект мультимедийного оборудования. Учебно-гидравлическая лаборатория «Капелька», Учебно-гидравлическая лаборатория «Капелька-1»
6	Аудитория для текущего контроля и промежуточной аттестации 414006, г.Астрахань, пер. Шахтерский / ул. Л.Толстого/ул. Сеченова 2/29/2, аудитория № 301, 102 «б», 103 «б», 104 «б», 303 учебный корпус №б	№301, учебный корпус №б Комплект учебной мебели. Переносной комплект мультимедийного оборудования
		№102 «б», учебный корпус №б Комплект учебной мебели. Переносной комплект мультимедийного оборудования
		№103 «б», учебный корпус №б Комплект учебной мебели. Переносной комплект мультимедийного оборудования Учебно-гидравлическая лаборатория «Капелька», Учебно-гидравлическая лаборатория «Капелька-1»
		№104 «б», учебный корпус №б Комплект учебной мебели. Переносной комплект мультимедийного оборудования Учебно-гидравлическая лаборатория «Капелька», Учебно-гидравлическая лаборатория «Капелька-1»
		№303, учебный корпус №б Комплект учебной мебели. Переносной комплект мультимедийного оборудования. Учебно-гидравлическая лаборатория «Капелька», Учебно-гидравлическая лаборатория «Капелька-1»

10. Особенности организации обучения по дисциплине «Основы

гидравлики и теплотехники» для инвалидов и лиц с ограниченными возможностями здоровья

Для обучающихся из числа инвалидов и лиц с ограниченными возможностями здоровья на основании письменного заявления дисциплина «Основы гидравлики и теплотехники» реализуется с учетом особенностей психофизического развития, индивидуальных возможностей и состояния здоровья (далее – индивидуальных особенностей).

Министерство образования и науки Астраханской области
Государственное автономное образовательное учреждение
Астраханской области высшего образования
«Астраханский государственный архитектурно-строительный
университет»
(ГАОУ АО ВО «АГАСУ»)



ОЦЕНОЧНЫЕ И МЕТОДИЧЕСКИЕ МАТЕРИАЛЫ

Наименование дисциплины

Основы гидравлики и теплотехники

(указывается наименование в соответствии с учебным планом)

По направлению подготовки

08.03.01 «Строительство»

(указывается наименование направления подготовки в соответствии с ФГОС)

По профилю подготовки

«Водоснабжение и водоотведение»

(указывается наименование профиля в соответствии с ООП)

Кафедра

Инженерные системы и экология

Квалификация (степень) выпускника *бакалавр*

Астрахань - 2018

Разработчики:

Ст. преподаватель

(занимаемая должность,
учёная степень и учёное звание)



(подпись)

/И.С. Просвирина/

И. О. Ф.

Оценочные и методические материалы разработаны для учебного плана 20 18г.

Оценочные и методические материалы рассмотрены и одобрены на заседании кафедры
«Инженерные системы и экология» протокол № 9 от 26.04.2018 г.

Заведующий кафедрой




(подпись)

/Е.М. Яербасова/
И. О. Ф.

Согласовано:

Председатель МКН «Строительство»
Профиль «Экспертиза и управление
недвижимостью»



И. О. Ф.


Начальник УМУ



(подпись)

/Н.А. Шухина/
И. О. Ф.

Специалист УМУ



(подпись)

/А.В. Иванова/
И. О. Ф.

СОДЕРЖАНИЕ:

	Стр.
1. Оценочные и методические материалы для проведения промежуточной аттестации и текущего контроля обучающихся по дисциплине	4
1.1. Перечень компетенций с указанием этапов их формирования в процессе освоения образовательной программ	4
1.2. Описание показателей и критериев оценивания компетенций на различных этапах их формирования, описание шкал оценивания	7
1.2.1. Перечень оценочных средств текущей формы контроля	7
1.2.2. Описание показателей и критериев оценивания компетенций по дисциплине на различных этапах их формирования, описание шкал оценивания	8
1.2.3. Шкала оценивания	10
2. Типовые контрольные задания или иные материалы, необходимые для оценки знаний, умений, навыков, характеризующих этапы формирования компетенций в процессе освоения образовательной программы	11
3. Методические материалы, определяющие процедуры оценивания знаний, умений, навыков, характеризующих этапы формирования компетенций	35

1. Оценочные и методические материалы для проведения промежуточной аттестации и текущего контроля обучающихся по дисциплине

Оценочные и методические материалы является неотъемлемой частью рабочей программы дисциплины и представлены в виде отдельного документа

1.1. Перечень компетенций с указанием этапов их формирования в процессе освоения образовательной программы

Индекс и формулировка компетенции N	Номер и наименование результатов образования по дисциплине (в соответствии с разделом 2)	Номер раздела дисциплины (в соответствии с п.5.1)		Формы контроля с конкретизацией задания
		1	2	
1	2	3	4	5
ОПК – 1: Способностью использовать основные законы естественнонаучных дисциплин в профессиональной деятельности, применять методы математического анализа и математического (компьютерного) моделирования, теоретического и экспериментального исследования.	Знать:			
	представления об основных законах естественнонаучных дисциплин в профессиональной деятельности	X		Опрос устный по практическим и лабораторным занятиям по разделам дисциплины (вопросы 1-2, 3-7)
		X		Контрольная работа (вопросы 1-5, 6,7)
		X		Тест (вопросы 1-9, 10-12, 13,14,15-40,41)
				Экзамен (вопросы 1-5,6,7-9)
			X	Экзамен (вопросы 10,11)
		X		Зачет (вопросы 1-3,4)
	Уметь:			
работать со справочной литературой и источниками информации различного уровня, обрабатывать на научной основе полученные данные	X		Контрольная работа (вопросы 8,9,10,11)	
	X		Экзамен (вопросы 13-18,19)	

			X	Экзамен (вопрос 20)	
		X		Зачет (вопросы 5-7,8-12)	
		X		Опрос устный по практическим и лабораторным занятиям по разделам дисциплины (вопросы 8,9)	
		X		Тест (вопрос 42)	
	Владеть:				
	методами математического анализа и математического (компьютерного) моделирования, теоретического и экспериментального исследования		X	X	Опрос устный по практическим и лабораторным занятиям по разделам дисциплины (вопросы 10-14, 15-17)
			X		Экзамен (вопросы 21-27)
				X	Экзамен (вопросы 28-30)
			X		Зачет (вопросы 9-12)
			X		Контрольная работа (задача 1-4)
X				Тест (вопросы 43-45)	
X				Защита лабораторной работы (работы 1-10)	
	X	Защита лабораторной работы (работы 11-13)			
ПК – 4: Способностью участвовать в проектировании и изыскании объектов профессиональной деятельности	Знать:				
	гидравлические машины и теплообменные аппараты, методы их проектирования и создания		X		Опрос устный по практическим и лабораторным занятиям по разделам дисциплины (вопросы 1-8,10-14)
				X	Опрос устный по практическим и лабораторным занятиям по разделам дисциплины (вопросы 15-17,18-22)
	X		Экзамен (вопросы 31)		

			X	Экзамен (вопросы 32-36)
		X		Зачет (вопросы 13-15,16-24)
			X	Зачет (вопросы 25-37)
		X		Контрольная работа (вопросы 12-14,15-19)
		X		Тест (вопросы 46-50,51-55,56-67,68,69,70-72,73-94,95-97)
	Уметь:			
	осуществлять инженерные расчеты гидравлических машин и теплообменных аппаратов		X	Экзамен (вопросы 37-47,48,49)
		X		Контрольная работа (вопросы 20-30)
		X		Тест (вопросы 97-100)
	Владеть:			
способностью участвовать в проектировании и подборе гидравлических машин и теплообменных аппаратов	X	X	Тест (101-108)	
			Контрольная работа (задачи 5-8)	
	X		Экзамен (вопросы 8)	

1.2. Описание показателей и критериев оценивания компетенций на различных этапах их формирования, описание шкал оценивания

1.2.1. Перечень оценочных средств текущей формы контроля

Наименование оценочного средства	Краткая характеристика оценочного средства	Представление оценочного средства в фонде
1	2	3
Контрольная работа	Средство проверки умений применять полученные знания для решения задач определенного типа по теме или разделу	Комплект контрольных заданий по вариантам
Опрос устный	Средство контроля усвоения учебного материала темы, раздела или разделов дисциплины, организованное как учебное занятие в виде опроса студентов	Вопросы по темам/разделам дисциплины
Тест	Система стандартизированных заданий, позволяющая автоматизировать процедуру измерения уровня знаний и умений обучающегося	Фонд тестовых заданий
Защита лабораторной работы	Средство, позволяющее оценить умение и владение обучающегося излагать суть поставленной задачи, самостоятельно применять стандартные методы решения поставленной задачи с использованием имеющейся лабораторной базы, проводить анализ полученного результата работы. Рекомендуется для оценки умений и владений студентов	Темы лабораторных работ и требования к их защите

1.2.2. Описание показателей и критериев оценивания компетенций по дисциплине на различных этапах их формирования, описание шкал оценивания

Компетенция, этапы освоения компетенции	Планируемые результаты обучения	Показатели и критерии оценивания результатов обучения			
		Ниже порогового уровня (не зачтено)	Пороговый уровень (Зачтено)	Продвинутый уровень (Зачтено)	Высокий уровень (Зачтено)
1	2	3	4	5	6
ОПК - 1 - Способностью использовать основные законы естественнонаучных дисциплин в профессиональной деятельности, применять методы математического анализа и математического (компьютерного) моделирования, теоретического и экспериментального исследования.	Знает: (ОПК-1) представления об основных законах естественнонаучных дисциплин в профессиональной деятельности	Обучающийся не знает основные законы естественнонаучных дисциплин в профессиональной деятельности, допускает существенные ошибки	Обучающийся имеет знания только основных законов естественнонаучных дисциплин в профессиональной деятельности, но не усвоил его деталей, допускает неточности, недостаточно правильные формулировки, нарушения логической последовательности в изложении теоретического материала	Обучающийся твердо знает законы естественнонаучных дисциплин в профессиональной деятельности, не допускает существенных неточностей в ответе на вопрос	Обучающийся знает научную терминологию, основные законы естественнонаучных дисциплин в профессиональной деятельности, исчерпывающе-последовательно, чётко и логически стройно его излагает, не затрудняется с ответом при видоизменении заданий
	Умеет: (ОПК-1) работать со справочной литературой и источниками информации различного уровня, обрабатывать на научной основе полученные данные	Не умеет работать со справочной литературой и источниками информации различного уровня, обрабатывать на научной основе полученные данные, с большими затруднениями выполняет самостоятельную работу, большинство предусмотренных программой обучения	В целом успешное, но не системное умение обрабатывать на научной основе полученные данные	В целом успешное, но содержащее отдельные пробелы, умение работать со справочной литературой и источниками информации различного уровня, обрабатывать на научной основе полученные данные	Сформированное умение работать со справочной литературой и источниками информации различного уровня, обрабатывать на научной основе полученные данные

		учебных заданий не выполнено			
	Владеет: (ОПК-1) методами математического анализа и математического (компьютерного) моделирования, теоретического и экспериментального исследования	Обучающийся не владеет методами математического анализа и математического (компьютерного) моделирования, теоретического и экспериментального исследования, допускает существенные ошибки, с большими затруднениями выполняет самостоятельную работу, большинство предусмотренных программой обучения учебных заданий не выполнено	В целом успешное, но не системное владение методами математического анализа и математического (компьютерного) моделирования, теоретического и экспериментального исследования	В целом успешное, но содержащее отдельные пробелы или сопровождающиеся отдельными ошибками владение методами математического анализа и математического (компьютерного) моделирования, теоретического и экспериментального исследования	Успешное и системное владение методами математического анализа и математического (компьютерного) моделирования, теоретического и экспериментального исследования, умение их использовать на практике при решении конкретных задач
ПК -4 – Способностью участвовать в проектировании и изыскании объектов профессиональной деятельности.	Знает: (ПК-4) гидравлические машины и теплообменные аппараты, методы их проектирования и создания	Обучающийся не знает методов проектирования и создания гидравлических машин и теплообменных аппаратов	Обучающийся имеет знания только основного материала, но не усвоил его деталей, допускает неточности, недостаточно правильные формулировки, нарушения логической последовательности в изложении теоретического материала	Обучающийся твердо знает материал, не допускает существенных неточностей в ответе на вопрос	Обучающийся знает методы проектирования и создания гидравлических машин и теплообменных аппаратов, способен анализировать и интерпретировать полученные данные, исчерпывающе-последовательно, чётко и логически стройно его излагает, не затрудняется с ответом при видоизменении заданий
	Умеет: (ПК-4) осуществлять инженерные расчеты гидравлических машин и теплообменных	Не умеет осуществлять инженерные расчеты гидравлических машин и теплообменных	В целом успешное, но не системное умение обрабатывать полученные данные	В целом успешное, но содержащее отдельные пробелы, умение выявлять	Умеет осуществлять инженерные расчеты гидравлических машин и теплообменных

	аппаратов	аппаратов, с большими затруднениями выполняет самостоятельную работу		естественнонаучную сущность проблем, возникающих в ходе профессиональной деятельности	аппаратов
	Владеет: (ПК-4) способностью участвовать в проектировании и подборе гидравлических машин и теплообменных аппаратов	Обучающийся не владеет способностью участвовать в проектировании и подборе гидравлических машин и теплообменных аппаратов, допускает существенные ошибки, с большими затруднениями выполняет самостоятельную работу, большинство предусмотренных программой обучения учебных заданий не выполнено	В целом успешное, но не системное владение практическими навыками обработки полученных данных	В целом успешное, но содержащее отдельные пробелы или сопровождающиеся отдельными ошибками владение современными методиками и средствами физико-математического аппарата для решения задач гидравлики и теплотехники	Успешное и системное владение современными методиками и средствами проектирования и подбором гидравлических машин и теплообменных аппаратов, умение их использовать на практике при решении конкретных задач

1.2.3. Шкала оценивания

Уровень достижений	Отметка в 5-бальной шкале	Зачтено/ не зачтено
высокий	«5»(отлично)	зачтено
продвинутый	«4»(хорошо)	зачтено
пороговый	«3»(удовлетворительно)	зачтено
ниже порогового	«2»(неудовлетворительно)	не зачтено

2. Типовые контрольные задания или иные материалы, необходимые для оценки знаний, умений, навыков, характеризующих этапы формирования компетенций в процессе освоения образовательной программы

ТИПОВЫЕ ЗАДАНИЯ ДЛЯ ПРОВЕДЕНИЯ ПРОМЕЖУТОЧНОЙ АТТЕСТАЦИИ:

2.1. Экзамен

а) типовые вопросы (задания):

Знать (ОПК-1):

1. Перечислите основные физические свойства жидкостей.
2. Свойство гидростатического давления.
3. Равновесие несжимаемой жидкости в поле земного тяготения.
4. Давление жидкости на плоские стенки.
5. Давление жидкости на криволинейные стенки.
6. Режимы движения жидкости.
7. Истечение через различные отверстия.
8. Истечение через насадки.
9. Истечение при переменном напоре.
10. Энтропия и термодинамическая вероятность.
11. Пары. Парообразование при постоянном давлении.
12. Основное уравнение равномерного движения.

Уметь (ОПК-1):

13. Основные уравнения кинематики и динамики невязкой жидкости.
14. Движение вязкой жидкости. Уравнение Навье-Стокса.
15. Уравнение Бернулли для различных жидкостей.
16. Уравнение импульсов.
17. Основное уравнение равномерного движения.
18. Основной закон вязкостного сопротивления.
19. Уравнение баланса воды в резервуаре.
20. Уравнения состояния реальных газов.

Владеть (ОПК-1):

21. Общие принципы подобия физических явлений.
22. Условия подобия гидродинамических явлений.
23. Теорема подобия и подобное преобразование дифференциальных уравнений.
24. Подобие преобразования Навье-Стокса.
25. Основные критерии гидродинамического подобия.
26. Модифицированные и производные критерии подобия. Автомодельность
27. Основные принципы метода анализа размерностей
28. Основные понятия и законы теории теплообмена.
29. Основы теории подобия физических явлений.
30. Основы теории подобия физических процессов.

Знать (ПК-4):

31. Процесс кавитации.

32. Гидравлический удар в трубах.
33. Цикл Карно.
34. Виды теплообмена.
35. Основные понятия и законы молекулярного и конвективного теплообмена.
36. Теплообменные аппараты. Основные виды теплообменных аппаратов.

Уметь (ПК-4):

37. Теплопроводность и теплопередача при стационарном режиме.
38. Теплопроводность и теплопередача через плоскую стенку.
39. Теплопроводность и теплопередача через цилиндрическую стенку.
40. Теплопроводность при нестационарном режиме.
41. Теплоотдача. Факторы, влияющие на интенсивность теплоотдачи.
42. Теплоотдача при вынужденной конвекции плоской пластины.
43. Теплоотдача пластины при ламинарном пограничном слое.
44. Теплоотдача пластины при турбулентном пограничном слое.
45. Теплоотдача при внешнем обтекании одиночной трубы и трубных пучков.
46. Теплоотдача при течении жидкости в трубах и каналах.
47. Теплоотдача при свободной конвекции.
48. Тепловой расчет рекуперативного теплообменного аппарата.
49. Способы повышения эффективности теплообменных аппаратов.

Владеть (ПК-4):

8. Методика расчета трубопроводов.

б) критерии оценивания

При оценке знаний на экзамене учитывается:

1. Уровень сформированности компетенций.
2. Уровень усвоения теоретических положений дисциплины, правильность формулировки основных понятий и закономерностей.
3. Уровень знания фактического материала в объеме программы.
4. Логика, структура и грамотность изложения вопроса.
5. Умение связать теорию с практикой.
6. Умение делать обобщения, выводы.

№ п/п	Оценка	Критерии оценки
1	Отлично	Ответы на поставленные вопросы излагаются логично, последовательно и не требуют дополнительных пояснений. Полно раскрываются причинно-следственные связи между явлениями и событиями. Делаются обоснованные выводы. Демонстрируются глубокие знания базовых нормативно-правовых актов. Соблюдаются нормы литературной речи.
2	Хорошо	Ответы на поставленные вопросы излагаются систематизировано и последовательно. Базовые нормативно-правовые акты используются, но в недостаточном объеме. Материал излагается уверенно. Раскрыты причинно-

		следственные связи между явлениями и событиями. Демонстрируется умение анализировать материал, однако не все выводы носят аргументированный и доказательный характер. Соблюдаются нормы литературной речи.
3	Удовлетворительно	Допускаются нарушения в последовательности изложения. Имеются упоминания об отдельных базовых нормативно-правовых актах. Неполно раскрываются причинно-следственные связи между явлениями и событиями. Демонстрируются поверхностные знания вопроса, с трудом решаются конкретные задачи. Имеются затруднения с выводами. Допускаются нарушения норм литературной речи.
4	Неудовлетворительно	Материал излагается непоследовательно, сбивчиво, не представляет определенной системы знаний по дисциплине. Не раскрываются причинно-следственные связи между явлениями и событиями. Не проводится анализ. Выводы отсутствуют. Ответы на дополнительные вопросы отсутствуют. Имеются заметные нарушения норм литературной речи.

2.2. Зачет

а) типовые вопросы (задания):

Знать (ОПК-1):

1. Физические свойства жидкостей.
2. Гидростатический закон.
3. Гидростатическое давление.
4. Режимы течения жидкости.

Уметь (ОПК-1):

5. Дифференциальное уравнение неразрывности.
6. Дифференциальные уравнения переноса количества движения.
7. Уравнения Эйлера и Навье-Стокса.
8. Уравнение баланса воды в резервуаре.
9. Общие принципы подобия физических явлений.
10. Условия подобия гидродинамических явлений.
11. Теорема подобия и подобное преобразование дифференциальных уравнений.
12. Подобие преобразования Навье-Стокса.

Владеть (ОПК-1):

9. Общие принципы подобия физических явлений.
10. Условия подобия гидродинамических явлений.
11. Теорема подобия и подобное преобразование дифференциальных уравнений.
12. Подобие преобразования Навье-Стокса.

Знать (ПК-4):

13. Простейшие гидравлические машины.
14. Основные методы и приборы измерения давления.
15. Гидродинамика. Уравнение расхода.
16. Особенности турбулентного течения.
17. Уравнения движения и энергии для ламинарного и турбулентного режима течения жидкости.

18. Гидравлические сопротивления.
19. Сопротивления по длине.
20. Местные гидравлические сопротивления.
21. Процесс кавитации.
22. Гидравлический удар в трубах.
23. Истечение через различные отверстия.
24. Истечение через насадки.
25. Истечение при переменном напоре.
26. Термодинамическая система и ее параметры.
27. Термодинамическая система и ее состояние.
28. Уравнение состояния идеального газа.
29. Смеси идеальных газов.
30. Энергетические характеристики термодинамических систем. Внутренняя энергия.
31. Энергетические характеристики термодинамических систем. Энтальпия.
32. Энергетические характеристики термодинамических систем. Работа.
33. Энергетические характеристики термодинамических систем. Теплота.
34. Энергетические характеристики термодинамических систем. Теплоемкость.
35. Формулировка первого начала термодинамики.
36. Первое начало термодинамики для основных термодинамических процессов.
37. Формулировка второго начала термодинамики.

б) критерии оценивания

При оценке знаний на зачете учитывается:

1. Уровень сформированности компетенций.
2. Уровень усвоения теоретических положений дисциплины, правильность формулировки основных понятий и закономерностей.
3. Уровень знания фактического материала в объеме программы.
4. Логика, структура и грамотность изложения вопроса.
5. Умение связать теорию с практикой.
6. Умение делать обобщения, выводы.

№ п/п	Оценка	Критерии оценки
1	Отлично	Ответы на поставленные вопросы излагаются логично, последовательно и не требуют дополнительных пояснений. Полно раскрываются причинно-следственные связи между явлениями и событиями. Делаются обоснованные выводы. Демонстрируются глубокие знания базовых нормативно-правовых актов. Соблюдаются нормы литературной речи.
2	Хорошо	Ответы на поставленные вопросы излагаются систематизировано и последовательно. Базовые нормативно-правовые акты используются, но в недостаточном объеме. Материал излагается уверенно. Раскрыты причинно-следственные связи между явлениями и событиями. Демонстрируется умение анализировать материал, однако не все выводы носят аргументированный и доказательный характер. Соблюдаются нормы литературной речи.
3	Удовлетворительно	Допускаются нарушения в последовательности изложения. Имеются упоминания об отдельных базовых

		нормативно-правовых актах. Неполно раскрываются причинно-следственные связи между явлениями и событиями. Демонстрируются поверхностные знания вопроса, с трудом решаются конкретные задачи. Имеются затруднения с выводами. Допускаются нарушения норм литературной речи.
4	Неудовлетворительно	Материал излагается непоследовательно, сбивчиво, не представляет определенной системы знаний по дисциплине. Не раскрываются причинно-следственные связи между явлениями и событиями. Не проводится анализ. Выводы отсутствуют. Ответы на дополнительные вопросы отсутствуют. Имеются заметные нарушения норм литературной речи.
5	Зачтено	Выставляется при соответствии параметрам экзаменационной шкалы на уровнях «отлично», «хорошо», «удовлетворительно».
6	Не зачтено	Выставляется при соответствии параметрам экзаменационной шкалы на уровне «неудовлетворительно».

ТИПОВЫЕ ЗАДАНИЯ ДЛЯ ПРОВЕДЕНИЯ ТЕКУЩЕГО КОНТРОЛЯ:

2.3. Контрольная работа

а) типовые вопросы (задания):

Знать (ОПК-1):

1. Перечислите основные физические свойства жидкостей.
2. Какая существует связь между плотностью и удельным весом?
3. Что такое коэффициент объемного сжатия жидкости?
4. В чем состоит закон вязкости Ньютона?
5. Укажите связь между динамической и кинематической вязкостью, определите их размерность.
6. В чем состоит закон Паскаля?
7. Чем отличается турбулентное течение от ламинарного?

Уметь (ОПК-1):

8. В чем состоит геометрический и энергетический смысл уравнения Бернулли?
9. От каких факторов зависит коэффициент трения при турбулентном течении жидкости в трубах, и по каким формулам его можно найти?
10. Какие сопротивления называются местными? По какой формуле можно их найти?
11. В чем состоит физический смысл критериев подобия Ньютона, Эйлера, Фруда, Рейнольдса?

Владеть (ОПК-1):

Задача №1

В замкнутом сосуде с водой абсолютное давление на свободной поверхности равно p_0 . Барометрическое давление $p_6 = 1,013 \cdot 10^5 \text{ Н/м}^2$. На какую высоту H поднимется вода в трубке (так называемой «пьезометрической»), сообщающейся с сосудом на глубине h под свободной поверхностью (рис. 1)?

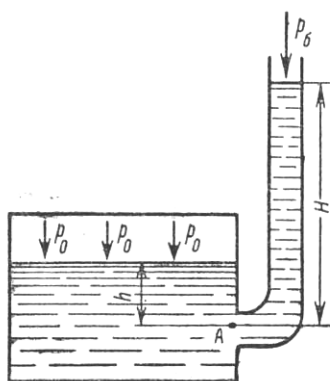
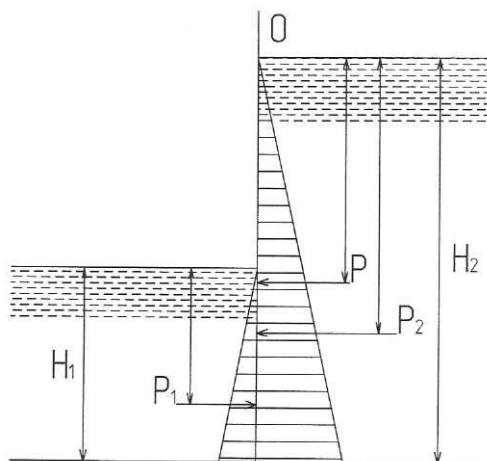


Рис. 1

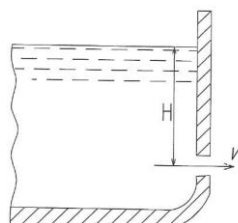
Задача №2

На вертикальную стенку действует давление воды с уровнем H_1 и H_2 . Определить величину равнодействующей силы суммарного гидростатического давления воды на стенку шириной B . Построить равнодействующую сил давления и определить центр давления.



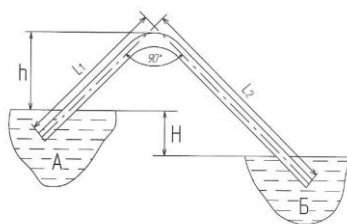
Задача №3

Определить расход воды Q и скорость течения v через отверстие d в стенке сосуда. Напор воды – расстояние от оси отверстия до уровня воды составляет H и остается постоянным.



Задача №4

Вода при помощи сифонного трубопровода спускается из водоема А в водоем Б. На трубопроводе имеется колено 90° . Требуется определить диаметр трубопровода для спуска воды с расходом Q , л/с. Высота перепада уровней в бассейнах А и Б составляет H , м. Длина частей трубопровода: L_1 , м, L_2 , м, $h = 2$ м.



Знать (ПК-4):

12. Какими приборами измеряется вязкость жидкости?
13. Что называется гидростатическим давлением?
14. Укажите основные свойства гидростатического давления.
15. Какими приборами можно измерить гидростатическое давление?
16. В каких единицах измеряется гидростатическое давление?
17. Что такое центр давления?
18. Закон Архимеда и условие плавания тел.
19. Дайте определение абсолютной и относительной шероховатости.

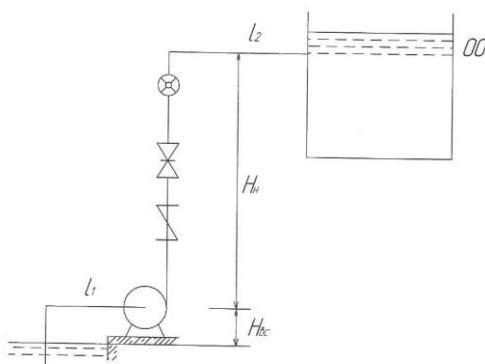
Уметь (ПК-4):

20. Как определяется давление на плоскую стенку?
21. В чем состоит принцип работы водомера Вентури?
Какие существуют ограничения для применения уравнения Бернулли?
22. Чем вызывается неравномерность распределения скоростей по сечению потока и как она учитывается?
23. Как определяется критерий Рейнольдса, его физический смысл и практическое значение?
24. Определите потерю давления при ламинарном течении жидкости в трубах.
25. Как определяется потеря давления при внезапном расширении или сужении трубопровода?
26. Каким образом определяется режим течения жидкости в трубах?
27. На чем основан принцип работы измерительной диафрагмы?
28. Как определить повышение давления жидкости в трубе при внезапном закрытии задвижки?
29. В чем состоят основные меры борьбы с гидравлическим ударом в трубах?
30. Как определяются потери давления при турбулентном движении?

Владеть (ПК-4):

Задача №5

Определить напор динамического лопастного насоса для подачи воды на очистные сооружения расходом Q , скорость воды на линии всасывания $v_{вс} = 0,5$ м/с, на линии нагнетания $v_{нг} = 3$ м/с. Геодезическая высота всасывания $H_{вс}$, геодезическая высота нагнетания $H_{нг}$. При решении задачи пользоваться уравнением Дарси-Вейсбаха + $H_{вс} + H_{нг}$. Местные сопротивления: $\xi_{фильтр} = 2$, $\xi_{колено} = 1$, $\xi_{клапан} = 3$, $\xi_{задвижка} = 0,2$, $\xi_{водомер} = 3$. $l_1 = 5$ м, $l_2 = 300$ м.



Задача № 6

Из баллона емкостью V выпускается воздух в атмосферу, при этом давление воздуха, измеренное манометром (избыточное давление), уменьшается с $p_{1изб}$ до $p_{2изб}$. Определить массу выпущенного воздуха, если температура его изменилась от t_1 до t_2 , а барометрическое (давление окружающей среды) давление $p_{ман} = 750$ мм рт. ст.

Задача № 7

Смесь состоит из X кмоль азота и Y кмоль углекислого газа. Определить газовую постоянную и плотность смеси при начальных условиях, а также ее массовый состав.

Задача № 8

X кг азота расширяются от начального состояния p_1 и t_1 до конечного давления p_2 . Определить конечные параметры и работу газа при изотермическом и адиабатном расширениях.

б) критерии оценивания

Выполняется в письменной форме. При оценке работы студента учитывается:

1. Правильное раскрытие содержания основных вопросов темы, правильное решение задач.
2. Самостоятельность суждений, творческий подход, научное обоснование раскрываемой проблемы.
3. Правильность использования цитат (если цитата приводится дословно, то надо взять ее в кавычки и указать источник с указанием фамилии автора, названия произведения, места и города издания, тома, части, параграфа, страницы).
4. Наличие в конце работы полного списка литературы.

№ п/п	Оценка	Критерии оценки
1	Отлично	Студент выполнил работу без ошибок и недочетов, допустил не более одного недочета
2	Хорошо	Студент выполнил работу полностью, но допустил в ней не более одной негрубой ошибки и одного недочета, или не более двух недочетов
3	Удовлетворительно	Студент правильно выполнил не менее половины работы или допустил не более двух грубых ошибок, или не более одной грубой и одной негрубой ошибки и одного недочета, или не более двух-трех негрубых ошибок, или одной негрубой ошибки и трех недочетов, или при отсутствии ошибок, но при наличии четырех-пяти недочетов, плохо знает материал, допускает искажение фактов
4	Неудовлетворительно	Студент допустил число ошибок и недочетов превосходящее норму, при которой может быть выставлена оценка «3», или если правильно выполнил менее половины работы
5	Зачтено	Выполнено правильно не менее 50% заданий, работа выполнена по стандартной или самостоятельно разработанной методике, в освещении вопросов не содержится грубых ошибок, по ходу решения сделаны

		аргументированные выводы, самостоятельно выполнена графическая часть работы
6	Не зачтено	Студент не справился с заданием (выполнено правильно менее 50% задания варианта), не раскрыто основное содержание вопросов, имеются грубые ошибки в освещении вопроса, в решении задач, в выполнении графической части задания и т.д., а также выполнена не самостоятельно.

2.4. Опрос устный

а) типовые вопросы (задания):

Знать (ОПК-1):

1. Физические свойства жидкостей.
2. Модели жидкости.
3. Гидростатическое давление.
4. Сила давления на прямолинейную и криволинейную поверхности.
5. Центр давления.
6. Линии и трубки тока.
7. Движение жидкой частицы сплошной среды.

Уметь (ОПК-1):

8. Дифференциальные уравнения равновесия жидкости.
9. Гидростатический закон.

Владеть (ОПК-1):

10. Режимы течения жидкости.
11. Особенности турбулентного течения.
12. Гидравлические сопротивления.
13. Сопротивления по длине.
14. Местные гидравлические сопротивления
15. Теплопроводность и теплопередача при стационарном режиме.
16. Теплопроводность веществ.
17. Теплопроводность и теплопередача через плоскую стенку

Знать (ПК-4):

1. Физические свойства жидкостей.
2. Модели жидкости.
3. Гидростатическое давление.
4. Сила давления на прямолинейную и криволинейную поверхности.
5. Центр давления.
6. Линии и трубки тока.
7. Движение жидкой частицы сплошной среды.
8. Дифференциальные уравнения равновесия жидкости.
9. Гидростатический закон.
10. Режимы течения жидкости.
11. Особенности турбулентного течения.
12. Гидравлические сопротивления.
13. Сопротивления по длине.
14. Местные гидравлические сопротивления

15. Теплопроводность и теплопередача при стационарном режиме.
16. Теплопроводность веществ.
17. Теплопроводность и теплопередача через плоскую стенку
18. Уравнение состояния идеального газа.
19. Энергетические характеристики термодинамических систем.
20. Внутренняя энергия. Энтальпия. Работа. Теплота.
21. Теплоемкость.
22. Первое начало термодинамики для основных термодинамических процессов.

б) критерии оценивания

При оценке знаний на опросе (устном) учитывается:

1. Полнота и глубина ответа (учитывается количество усвоенных фактов, понятий и т.п.);
2. Сознательность ответа (учитывается понимание излагаемого материала);
3. Логика изложения материала (учитывается умение строить целостный, последовательный рассказ, грамотно пользоваться специальной терминологией);
4. Рациональность использованных приемов и способов решения поставленной учебной задачи (учитывается умение использовать наиболее прогрессивные и эффективные способы достижения цели);
5. Своевременность и эффективность использования наглядных пособий и технических средств при ответе (учитывается грамотно и с пользой применять наглядность и демонстрационный опыт при устном ответе);
6. Использование дополнительного материала (обязательное условие);
7. Рациональность использования времени, отведенного на задание (не одобряется затянутость выполнения задания, устного ответа во времени, с учетом индивидуальных особенностей студентов).

№ п/п	Оценка	Критерии оценки
1	2	3
1	Отлично	1) полно и аргументировано отвечает по содержанию задания; 2) обнаруживает понимание материала, может обосновать свои суждения, применить знания на практике, привести необходимые примеры не только по учебнику, но и самостоятельно составленные; 3) излагает материал последовательно и правильно.
2	Хорошо	студент дает ответ, удовлетворяющий тем же требованиям, что и для оценки «5», но допускает 1-2 ошибки, которые сам же исправляет.
3	Удовлетворительно	студент обнаруживает знание и понимание основных положений данного задания, но: 1) излагает материал неполно и допускает неточности в определении понятий или формулировке правил; 2) не умеет достаточно глубоко и доказательно обосновать свои суждения и привести свои примеры; 3) излагает материал непоследовательно и допускает ошибки.
4	Неудовлетворительно	студент обнаруживает незнание ответа на соответствующее задание, допускает ошибки в формулировке определений и правил, искажающие их смысл, беспорядочно и неуверенно излагает материал. Оценка «2» отмечает такие недостатки в подготовке студента, которые являются серьезным

		препятствием к успешному овладению последующим материалом.
--	--	--

2.5. Тест

а) типовые вопросы (задания):

Знать (ОПК-1):

1. Что такое гидравлика?

- а) наука о движении жидкости;
- б) наука о равновесии жидкостей;
- в) наука о взаимодействии жидкостей;
- г) наука о равновесии и движении жидкостей.

2. На какие разделы делится гидравлика?

- а) гидротехника и гидрогеология;
- б) техническая механика и теоретическая механика;
- в) гидростатика и гидродинамика;
- г) механика жидких тел и механика газообразных тел.

3. Что такое жидкость?

- а) физическое вещество, способное заполнять пустоты;
- б) физическое вещество, способное изменять форму под действием сил;
- в) физическое вещество, способное изменять свой объем;
- г) физическое вещество, способное течь.

4. Какая из этих жидкостей не является капельной?

- а) ртуть;
- б) керосин;
- в) нефть;
- г) азот.

5. Какая из этих жидкостей не является газообразной?

- а) жидкий азот;
- б) ртуть;
- в) водород;
- г) кислород;

6. Реальной жидкостью называется жидкость

- а) не существующая в природе;
- б) находящаяся при реальных условиях;
- в) в которой присутствует внутреннее трение;
- г) способная быстро испаряться.

7. Идеальной жидкостью называется

- а) жидкость, в которой отсутствует внутреннее трение;
- б) жидкость, подходящая для применения;
- в) жидкость, способная сжиматься;
- г) жидкость, существующая только в определенных условиях.

8. На какие виды разделяют действующие на жидкость внешние силы?

- а) силы инерции и поверхностного натяжения;
- б) внутренние и поверхностные;
- в) массовые и поверхностные;
- г) силы тяжести и давления.

9. Жидкость находится под давлением. Что это означает?

- а) жидкость находится в состоянии покоя;
- б) жидкость течет;

в) на жидкость действует сила;

г) жидкость изменяет форму.

10. Вес жидкости в единице объема называют

а) плотностью;

б) удельным весом;

в) удельной плотностью;

г) весом.

11. При увеличении температуры удельный вес жидкости

а) уменьшается;

б) увеличивается;

г) сначала увеличивается, а затем уменьшается;

в) не изменяется.

12. Сжимаемость это свойство жидкости

а) изменять свою форму под действием давления;

б) изменять свой объем под действием давления;

в) сопротивляться воздействию давления, не изменяя свою форму;

г) изменять свой объем без воздействия давления.

13. Как называются разделы, на которые делится гидравлика?

а) гидростатика и гидромеханика;

б) гидромеханика и гидродинамика;

в) гидростатика и гидродинамика;

г) гидрология и гидромеханика.

14. Раздел гидравлики, в котором рассматриваются законы равновесия жидкости называется

а) гидростатика;

б) гидродинамика;

в) гидромеханика;

г) гидравлическая теория равновесия.

15. Проведенная через объем жидкости поверхность, во всех точках которой давление одинаково, называется

а) свободной поверхностью;

б) поверхностью уровня;

в) поверхностью покоя;

г) статической поверхностью.

16. Площадь поперечного сечения потока, перпендикулярная направлению движения называется

а) открытым сечением;

б) живым сечением;

в) полным сечением;

г) площадь расхода.

17. Часть периметра живого сечения, ограниченная твердыми стенками называется

а) мокрый периметр;

б) периметр контакта;

в) смоченный периметр;

г) гидравлический периметр.

18. Объем жидкости, протекающий за единицу времени через живое сечение называется

а) расход потока;

б) объемный поток;

в) скорость потока;

г) скорость расхода.

19. Отношение расхода жидкости к площади живого сечения называется

а) средний расход потока жидкости;

б) средняя скорость потока;

- в) максимальная скорость потока;
 г) минимальный расход потока.
- 20.** Отношение живого сечения к смоченному периметру называется
- а) гидравлическая скорость потока;
 б) гидродинамический расход потока;
 в) расход потока;
 г) гидравлический радиус потока.
- 21.** Если при движении жидкости в данной точке русла давление и скорость не изменяются, то такое движение называется
- а) установившемся;
 б) неуставившемся;
 в) турбулентным установившимся;
 г) ламинарным неуставившемся.
- 22.** Движение, при котором скорость и давление изменяются не только от координат пространства, но и от времени называется
- а) ламинарным;
 б) стационарным;
 в) неуставившимся;
 г) турбулентным.
- 23.** Расход потока обозначается латинской буквой
- а) Q ;
 б) V ;
 в) P ;
 г) H .
- 24.** Средняя скорость потока обозначается буквой
- а) χ ;
 б) V ;
 в) v ;
 г) ω .
- 25.** Живое сечение обозначается буквой
- а) W ;
 б) η ;
 в) ω ;
 г) ϕ .
- 26.** При неуставившемся движении, кривая, в каждой точке которой вектора скорости в данный момент времени направлены по касательной называется
- а) траектория тока;
 б) трубка тока;
 в) струйка тока;
 г) линия тока.
- 27.** Трубчатая поверхность, образуемая линиями тока с бесконечно малым поперечным сечением называется
- а) трубка тока;
 б) трубка потока;
 в) линия тока;
 г) элементарная струйка.
- 28.** Элементарная струйка - это
- а) трубка потока, окруженная линиями тока;
 б) часть потока, заключенная внутри трубки тока;
 в) объем потока, движущийся вдоль линии тока;
 г) неразрывный поток с произвольной траекторией.
- 29.** Течение жидкости со свободной поверхностью называется

- а) установившееся;
- б) напорное;
- в) безнапорное;
- г) свободное.

30. Течение жидкости без свободной поверхности в трубопроводах с повышенным или пониженным давлением называется

- а) безнапорное;
- б) напорное;
- в) неустановившееся;
- г) несвободное (закрытое).

31. Уравнение неразрывности течений имеет вид

- а) $\omega_1 v_2 = \omega_2 v_1 = \text{const}$;
- б) $\omega_1 v_1 = \omega_2 v_2 = \text{const}$;
- в) $\omega_1 \omega_2 = v_1 v_2 = \text{const}$;
- г) $\omega_1 / v_1 = \omega_2 / v_2 = \text{const}$.

32. Член уравнения Бернулли, обозначаемый буквой z , называется

- а) геометрической высотой;
- б) пьезометрической высотой;
- в) скоростной высотой;
- г) потеряннй высотой.

33. Член уравнения Бернулли, обозначаемый выражением $\frac{P}{\rho g}$ называется

- а) скоростной высотой;
- б) геометрической высотой;
- в) пьезометрической высотой;
- г) потеряннй высотой.

34. Член уравнения Бернулли, обозначаемый выражением $\alpha \frac{v^2}{2g}$ называется

- а) пьезометрической высотой;
- б) скоростной высотой;
- в) геометрической высотой;
- г) такого члена не существует.

35. Уравнение Бернулли для двух различных сечений потока дает взаимосвязь между

- а) давлением, расходом и скоростью;
- б) скоростью, давлением и коэффициентом Кориолиса;
- в) давлением, скоростью и геометрической высотой;
- г) геометрической высотой, скоростью, расходом.

36. Коэффициент Кориолиса в уравнении Бернулли характеризует

- а) режим течения жидкости;
- б) степень гидравлического сопротивления трубопровода;
- в) изменение скоростного напора;
- г) степень уменьшения уровня полной энергии.

37. Показание уровня жидкости в трубке Пито отражает

- а) разность между уровнем полной и пьезометрической энергией;
- б) изменение пьезометрической энергии;
- в) скоростную энергию;
- г) уровень полной энергии.

38. Потерянная высота характеризует

- а) степень изменения давления;
- б) степень сопротивления трубопровода;

в) направление течения жидкости в трубопроводе;

г) степень изменения скорости жидкости.

39. Линейные потери вызваны

а) силой трения между слоями жидкости;

б) местными сопротивлениями;

в) длиной трубопровода;

г) вязкостью жидкости.

40. Местные потери энергии вызваны

а) наличием линейных сопротивлений;

б) наличием местных сопротивлений;

в) массой движущейся жидкости;

г) инерцией движущейся жидкости.

41. Расход потока измеряется в следующих единицах

а) m^3 ;

б) m^2/c ;

в) $m^3 c$;

г) m^3/c .

Уметь (ОПК-1):

42. Неустановившееся движение жидкости характеризуется уравнением

а) $v = f(x, y, z, t); P = \varphi(x, y, z)$

б) $v = f(x, y, z); P = \varphi(x, y, z, t)$

в) $v = f(x, y, z, t); P = \varphi(x, y, z, t)$

г) $v = f(x, y, z, t); P = \varphi(x, y, z)$

Владеть (ОПК-1):

43. Установившееся движение характеризуется уравнениями

а) $v = f(x, y, z, t); P = \varphi(x, y, z)$

б) $v = f(x, y, z, t); P = \varphi(x, y, z, t)$

в) $v = f(x, y, z); P = \varphi(x, y, z, t)$

г) $v = f(x, y, z); P = \varphi(x, y, z)$

44. Для двух сечений трубопровода известны величины P_1, v_1, z_1 и z_2 . Можно ли определить давление P_2 и скорость потока v_2 ?

а) можно;

б) можно, если известны диаметры d_1 и d_2 ;

в) можно, если известен диаметр трубопровода d_1 ;

г) нельзя.

45. По мере движения жидкости от одного сечения к другому потерянный напор

а) увеличивается;

б) уменьшается;

в) остается постоянным;

г) увеличивается при наличии местных сопротивлений.

Знать (ПК-4):

46. В каких единицах измеряется давление в системе измерения СИ?

а) в паскалях;

б) в джоулях;

- в) в барах;
г) в стоках.
- 47.** Если давление ниже относительного нуля, то его называют:
а) абсолютным;
б) атмосферным;
в) избыточным;
г) давление вакуума.
- 48.** Какое давление обычно показывает манометр?
а) абсолютное;
б) избыточное;
в) атмосферное;
г) давление вакуума.
- 49.** Чему равно атмосферное давление при нормальных условиях?
а) 100 МПа;
б) 100 кПа;
в) 10 ГПа;
г) 1000 Па.
- 50.** Давление определяется
а) отношением силы, действующей на жидкость к площади воздействия;
б) произведением силы, действующей на жидкость на площадь воздействия;
в) отношением площади воздействия к значению силы, действующей на жидкость;
г) отношением разности действующих усилий к площади воздействия.
- 51.** Вязкость жидкости это
а) способность сопротивляться скольжению или сдвигу слоев жидкости;
б) способность преодолевать внутреннее трение жидкости;
в) способность преодолевать силу трения жидкости между твердыми стенками;
г) способность перетекать по поверхности за минимальное время.
- 52.** Кинематический коэффициент вязкости обозначается греческой буквой
а) ν ;
б) μ ;
в) η ;
г) τ .
- 53.** Динамический коэффициент вязкости обозначается греческой буквой
а) ν ;
б) μ ;
в) η ;
г) τ .
- 54.** Вязкость жидкости при увеличении температуры
а) увеличивается;
б) уменьшается;
в) остается неизменной;
г) сначала уменьшается, а затем остается постоянной.
- 55.** Вязкость газа при увеличении температуры
а) увеличивается;
б) уменьшается;
в) остается неизменной;
г) сначала уменьшается, а затем остается постоянной.
- 56.** Гидростатическое давление - это давление присутствующее
а) в движущейся жидкости;
б) в покоящейся жидкости;
в) в жидкости, находящейся под избыточным давлением;
г) в жидкости, помещенной в резервуар.

- 57.** Какие частицы жидкости испытывают наибольшее напряжение сжатия от действия гидростатического давления?
- а) находящиеся на дне резервуара;
 - б) находящиеся на свободной поверхности;
 - в) находящиеся у боковых стенок резервуара;
 - г) находящиеся в центре тяжести рассматриваемого объема жидкости.
- 58.** Среднее гидростатическое давление, действующее на дно резервуара равно
- а) произведению глубины резервуара на площадь его дна и плотность;
 - б) произведению веса жидкости на глубину резервуара;
 - в) отношению объема жидкости к ее плоскости;
 - г) отношению веса жидкости к площади дна резервуара.
- 59.** Первое свойство гидростатического давления гласит
- а) в любой точке жидкости гидростатическое давление перпендикулярно площадке касательной к выделенному объему и действует от рассматриваемого объема;
 - б) в любой точке жидкости гидростатическое давление перпендикулярно площадке касательной к выделенному объему и действует внутрь рассматриваемого объема;
 - в) в каждой точке жидкости гидростатическое давление действует параллельно площадке касательной к выделенному объему и направлено произвольно;
 - г) гидростатическое давление неизменно во всех направлениях и всегда перпендикулярно в точке его приложения к выделенному объему.
- 60.** Второе свойство гидростатического давления гласит
- а) гидростатическое давление постоянно и всегда перпендикулярно к стенкам резервуара;
 - б) гидростатическое давление изменяется при изменении местоположения точки;
 - в) гидростатическое давление неизменно в горизонтальной плоскости;
 - г) гидростатическое давление неизменно во всех направлениях.
- 61.** Третье свойство гидростатического давления гласит
- а) гидростатическое давление в любой точке не зависит от ее координат в пространстве;
 - б) гидростатическое давление в точке зависит от ее координат в пространстве;
 - в) гидростатическое давление зависит от плотности жидкости;
 - г) гидростатическое давление всегда превышает давление, действующее на свободную поверхность жидкости.
- 62.** Уравнение, позволяющее найти гидростатическое давление в любой точке рассматриваемого объема называется
- а) основным уравнением гидростатики;
 - б) основным уравнением гидродинамики;
 - в) основным уравнением гидромеханики;
 - г) основным уравнением гидродинамической теории.
- 63.** Основное уравнение гидростатики позволяет
- а) определять давление, действующее на свободную поверхность;
 - б) определять давление на дне резервуара;
 - в) определять давление в любой точке рассматриваемого объема;
 - г) определять давление, действующее на погруженное в жидкость тело.
- 64.** Основное уравнение гидростатики определяется
- а) произведением давления газа над свободной поверхностью к площади свободной поверхности;
 - б) разностью давления на внешней поверхности и на дне сосуда;
 - в) суммой давления на внешней поверхности жидкости и давления, обусловленного весом вышележащих слоев;
 - г) отношением рассматриваемого объема жидкости к плотности и глубине погружения точки.
- 65.** Чему равно гидростатическое давление при глубине погружения точки, равной нулю

- а) давлению над свободной поверхностью;
- б) произведению объема жидкости на ее плотность;
- в) разности давлений на дне резервуара и на его поверхности;
- г) произведению плотности жидкости на ее удельный вес.

66. "Давление, приложенное к внешней поверхности жидкости, передается всем точкам этой жидкости по всем направлениям одинаково"

- а) это - закон Ньютона;
- б) это - закон Паскаля;
- в) это - закон Никурадзе;
- г) это - закон Жуковского.

67. Закон Паскаля гласит

- а) давление, приложенное к внешней поверхности жидкости, передается всем точкам этой жидкости по всем направлениям одинаково;
- б) давление, приложенное к внешней поверхности жидкости, передается всем точкам этой жидкости по всем направлениям согласно основному уравнению гидростатики;
- в) давление, приложенное к внешней поверхности жидкости, увеличивается по мере удаления от свободной поверхности;
- г) давление, приложенное к внешней поверхности жидкости равно сумме давлений, приложенных с других сторон рассматриваемого объема жидкости.

68. Как приложена равнодействующая гидростатического давления относительно центра тяжести прямоугольной боковой стенки резервуара?

- а) ниже;
- б) выше;
- в) совпадает с центром тяжести;
- г) смещена в сторону.

69. Значение коэффициента Кориолиса для ламинарного режима движения жидкости равно

- а) 1,5;
- б) 2;
- в) 3;
- г) 1.

70. Значение коэффициента Кориолиса для турбулентного режима движения жидкости равно

- а) 1,5;
- б) 2;
- в) 3;
- г) 1.

71. Гидравлическое сопротивление это

- а) сопротивление жидкости к изменению формы своего русла;
- б) сопротивление, препятствующее свободному проходу жидкости;
- в) сопротивление трубопровода, которое сопровождается потерями энергии жидкости;
- г) сопротивление, при котором падает скорость движения жидкости по трубопроводу.

72. Что является источником потерь энергии движущейся жидкости?

- а) плотность;
- б) вязкость;
- в) расход жидкости;
- г) изменение направления движения.

73. На какие виды делятся гидравлические сопротивления?

- а) линейные и квадратичные;
- б) местные и нелинейные;
- в) нелинейные и линейные;
- г) местные и линейные.

74. Ламинарный режим движения жидкости это

- а) режим, при котором частицы жидкости перемещаются бессистемно только у стенок трубопровода;
- б) режим, при котором частицы жидкости в трубопроводе перемещаются бессистемно;
- в) режим, при котором жидкость сохраняет определенный строй своих частиц;
- г) режим, при котором частицы жидкости двигаются послойно только у стенок трубопровода.
- 75.** Турбулентный режим движения жидкости это
- а) режим, при котором частицы жидкости сохраняют определенный строй (двигутся послойно);
- б) режим, при котором частицы жидкости перемещаются в трубопроводе бессистемно;
- в) режим, при котором частицы жидкости двигаются как послойно так и бессистемно;
- г) режим, при котором частицы жидкости двигаются послойно только в центре трубопровода.
- 76.** При каком режиме движения жидкости в трубопроводе пульсация скоростей и давлений не происходит?
- а) при отсутствии движения жидкости;
- б) при спокойном;
- в) при турбулентном;
- г) при ламинарном.
- 77.** При каком режиме движения жидкости в трубопроводе наблюдается пульсация скоростей и давлений в трубопроводе?
- а) при ламинарном;
- б) при скоростном;
- в) при турбулентном;
- г) при отсутствии движения жидкости.
- 78.** При ламинарном движении жидкости в трубопроводе наблюдаются следующие явления
- а) пульсация скоростей и давлений;
- б) отсутствие пульсации скоростей и давлений;
- в) пульсация скоростей и отсутствие пульсации давлений;
- г) пульсация давлений и отсутствие пульсации скоростей.
- 79.** При турбулентном движении жидкости в трубопроводе наблюдаются следующие явления
- а) пульсация скоростей и давлений;
- б) отсутствие пульсации скоростей и давлений;
- в) пульсация скоростей и отсутствие пульсации давлений;
- г) пульсация давлений и отсутствие пульсации скоростей.
- 80.** Где скорость движения жидкости максимальна при турбулентном режиме?
- а) у стенок трубопровода;
- б) в центре трубопровода;
- в) может быть максимальна в любом месте;
- г) все частицы движутся с одинаковой скоростью.
- 81.** Где скорость движения жидкости максимальна при ламинарном режиме?
- а) у стенок трубопровода;
- б) в центре трубопровода;
- в) может быть максимальна в любом месте;
- г) в начале трубопровода.
- 82.** Режим движения жидкости в трубопроводе это процесс
- а) обратимый;
- б) необратимый;
- в) обратим при постоянном давлении;
- г) необратим при изменяющейся скорости.
- 83.** От каких параметров зависит значение числа Рейнольдса?

- а) от диаметра трубопровода, кинематической вязкости жидкости и скорости движения жидкости;
- б) от расхода жидкости, от температуры жидкости, от длины трубопровода;
- в) от динамической вязкости, от плотности и от скорости движения жидкости;
- г) от скорости движения жидкости, от шероховатости стенок трубопровода, от вязкости жидкости.

84. Критическое значение числа Рейнольдса равно

- а) 2300;
- б) 3200;
- в) 4000;
- г) 4600.

85. При $Re > 4000$ режим движения жидкости

- а) ламинарный;
- б) переходный;
- в) турбулентный;
- г) кавитационный.

86. При $Re < 2300$ режим движения жидкости

- а) кавитационный;
- б) турбулентный;
- в) переходный;
- г) ламинарный.

87. При $2300 < Re < 4000$ режим движения жидкости

- а) ламинарный;
- б) турбулентный;
- в) переходный;
- г) кавитационный.

88. Кавитация это

- а) воздействие давления жидкости на стенки трубопровода;
- б) движение жидкости в открытых руслах, связанное с интенсивным перемешиванием;
- в) местное изменение гидравлического сопротивления;
- г) изменение агрегатного состояния жидкости при движении в закрытых руслах, связанное с местным падением давления.

89. Какой буквой греческого алфавита обозначается коэффициент гидравлического трения?

- а) γ ;
- б) ζ ;
- в) λ ;
- г) μ .

90. На сколько областей делится турбулентный режим движения при определении коэффициента гидравлического трения?

- а) на две;
- б) на три;
- в) на четыре;
- г) на пять.

91. От чего зависит коэффициент гидравлического трения в первой области турбулентного режима?

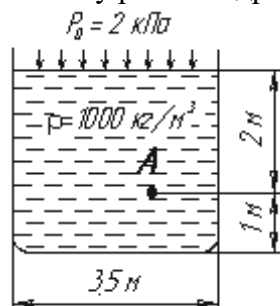
- а) только от числа Re ;
- б) от числа Re и шероховатости стенок трубопровода;
- в) только от шероховатости стенок трубопровода;
- г) от числа Re , от длины и шероховатости стенок трубопровода.

92. От чего зависит коэффициент гидравлического трения во второй области турбулентного режима?

- а) только от числа Re;
 - б) от числа Re и шероховатости стенок трубопровода;
 - в) только от шероховатости стенок трубопровода;
 - г) от числа Re, от длины и шероховатости стенок трубопровода.
- 93.** От чего зависит коэффициент гидравлического трения в третьей области турбулентного режима? а) только от числа Re;
- б) от числа Re и шероховатости стенок трубопровода;
 - в) только от шероховатости стенок трубопровода;
 - г) от числа Re, от длины и шероховатости стенок трубопровода.
- 94.** Какие трубы имеют наименьшую абсолютную шероховатость?
- а) чугунные;
 - б) стеклянные;
 - в) стальные;
 - г) медные.
- 95.** Что такое сопло?
- а) диффузор с плавно сопряженными цилиндрическими и коническими частями;
 - б) постепенное сужение трубы, у которого входной диаметр в два раза больше выходного;
 - в) конфузор с плавно сопряженными цилиндрическими и коническими частями;
 - г) конфузор с плавно сопряженными цилиндрическими и параболическими частями.
- 96.** Что является основной причиной потери напора в местных гидравлических сопротивлениях
- а) наличие вихреобразований в местах изменения конфигурации потока;
 - б) трение жидкости о внутренние острые кромки трубопровода;
 - в) изменение направления и скорости движения жидкости;
 - г) шероховатость стенок трубопровода и вязкость жидкости.
- 97.** С помощью чего определяется режим движения жидкости?
- а) по графику Никурадзе;
 - б) по номограмме Колбрука-Уайта;
 - в) по числу Рейнольдса;
 - г) по формуле Вейсбаха-Дарси.

Уметь (ПК-4):

- 97.** С помощью чего определяется режим движения жидкости?
- а) по графику Никурадзе;
 - б) по номограмме Колбрука-Уайта;
 - в) по числу Рейнольдса;
 - г) по формуле Вейсбаха-Дарси.
- 98.** Чему равно гидростатическое давление в точке А ?



- а) 19,62 кПа;
- б) 31,43 кПа;

в) 21,62 кПа;

г) 103 кПа.

99. Для определения потерь напора служит

а) число Рейнольдса;

б) формула Вейсбаха-Дарси;

в) номограмма Колбрука-Уайта;

г) график Никурадзе.

100. Для чего служит формула Вейсбаха-Дарси?

а) для определения числа Рейнольдса;

б) для определения коэффициента гидравлического трения;

в) для определения потерь напора;

г) для определения коэффициента потерь местного сопротивления.

Владеть (ПК-4):

101. На участке трубопровода между двумя его сечениями, для которых записано уравнение Бернулли можно установить следующие гидроэлементы

а) фильтр, отвод, гидромотор, диффузор;

б) кран, конфузор, дроссель, насос;

в) фильтр, кран, диффузор, колено;

г) гидроцилиндр, дроссель, клапан, сопло.

102. Укажите правильную запись

а) $h_{\text{лин}} = h_{\text{пот}} + h_{\text{мест}}$;

б) $h_{\text{мест}} = h_{\text{лин}} + h_{\text{пот}}$;

в) $h_{\text{пот}} = h_{\text{лин}} - h_{\text{мест}}$;

г) $h_{\text{лин}} = h_{\text{пот}} - h_{\text{мест}}$.

103. Для измерения скорости потока используется

а) трубка Пито;

б) пьезометр;

в) вискозиметр;

г) трубка Вентури.

104. Для измерения расхода жидкости используется

а) трубка Пито;

б) расходомер Пито;

в) расходомер Вентури;

г) пьезометр.

105. По мере движения жидкости от одного сечения к другому потерянный напор

а) увеличивается;

б) уменьшается;

в) остается постоянным;

г) увеличивается при наличии местных сопротивлений.

106. Уровень жидкости в трубке Пито поднялся на высоту $H = 15$ см. Чему равна скорость жидкости в трубопроводе

а) 2,94 м/с;

б) 17,2 м/с;

в) 1,72 м/с;

г) 8,64 м/с.

107. Влияет ли режим движения жидкости на гидравлическое сопротивление

а) влияет;

б) не влияет;

в) влияет только при определенных условиях;

г) при наличии местных гидравлических сопротивлений.

108. Укажите в порядке возрастания абсолютной шероховатости материалы труб.

- а) медь, сталь, чугун, стекло;
- б) стекло, медь, сталь, чугун;
- в) стекло, сталь, медь, чугун;
- г) сталь, стекло, чугун, медь.

б) критерии оценивания

При оценке знаний оценивания тестов учитывается:

1. Уровень сформированности компетенций.
2. Уровень усвоения теоретических положений дисциплины, правильность формулировки основных понятий и закономерностей.
3. Уровень знания фактического материала в объеме программы.
4. Логика, структура и грамотность изложения вопроса.
5. Умение связать теорию с практикой.
6. Умение делать обобщения, выводы.

№ п/п	Оценка	Критерии оценки
1	2	3
1	Отлично	если выполнены следующие условия: - даны правильные ответы не менее чем на 90% вопросов теста, исключая вопросы, на которые студент должен дать свободный ответ; - на все вопросы, предполагающие свободный ответ, студент дал правильный и полный ответ.
2	Хорошо	если выполнены следующие условия: - даны правильные ответы не менее чем на 75% вопросов теста, исключая вопросы, на которые студент должен дать свободный ответ; - на все вопросы, предполагающие свободный ответ, студент дал правильный ответ, но допустил незначительные ошибки и не показал необходимой полноты.
3	Удовлетворительно	если выполнены следующие условия: - даны правильные ответы не менее чем на 50% вопросов теста, исключая вопросы, на которые студент должен дать свободный ответ; - на все вопросы, предполагающие свободный ответ, студент дал непротиворечивый ответ, или при ответе допустил значительные неточности и не показал полноты.
4	Неудовлетворительно	если студентом не выполнены условия, предполагающие оценку «Удовлетворительно».
5	Зачтено	Выставляется при соответствии параметрам экзаменационной шкалы на уровнях «отлично», «хорошо», «удовлетворительно».
6	Не зачтено	Выставляется при соответствии параметрам экзаменационной шкалы на уровне «неудовлетворительно».

2.6. Защита лабораторной работы

а) типовые вопросы (задания):

Владеть (ОПК-1):

Работа 1. Изучение физических свойств жидкости.

- Работа 2. Изучение приборов для измерения давления. Измерение гидростатического давления.
- Работа 3. Изучение структуры потоков жидкости. Определение режима течения.
- Работа 4. Иллюстрация уравнения Бернулли. Определение местных потерь напора. Определение потерь напора по длине.
- Работа 5. Изучение водослива с тонкой стенкой.
- Работа 6.. Изучение водослива с широким порогом.
- Работа 7. Изучение водослива практического профиля.
- Работа 8. Исследование гидравлического прыжка.
- Работа 9. Изучение работы водопропускной трубы.
- Работа 10. Определение коэффициента шероховатости в канале.
- Работа 11. Определение теплоемкости воздуха
- Работа 12. Изохорное нагревание воды и водяного пара
- Работа 13. Определение коэффициента теплопроводности изоляционного материала методом плоского слоя

б) критерии оценивания

При оценке знаний на защите лабораторной работы учитывается:

1. Уровень сформированности компетенций.
2. Уровень усвоения теоретических положений дисциплины, правильность формулировки основных понятий и закономерностей.
3. Уровень знания фактического материала в объеме программы.
4. Логика, структура и грамотность изложения вопроса.
5. Умение связать теорию с практикой.
6. Умение делать обобщения, выводы.

№ п/п	Оценка	Критерии оценки
1	2	3
1	Отлично	Студент правильно называет метод исследования, правильно называет прибор, правильно демонстрирует методику исследования /измерения, правильно оценивает результат.
2	Хорошо	Студент правильно называет метод исследования, правильно называет прибор, допускает единичные ошибки в демонстрации методики исследования /измерения и оценке его результатов
3	Удовлетворительно	Студент неправильно называет метод исследования, но при этом дает правильное название прибора. Допускает множественные ошибки в демонстрации методики исследования /измерения и оценке его результатов
4	Неудовлетворительно	Студент неправильно называет метод исследования, дает неправильное название прибора. Не может продемонстрировать методику исследования /измерения, а также оценить результат

3. Методические материалы, определяющие процедуры оценивания знаний, умений, навыков, характеризующих этапы формирования компетенций

Поскольку учебная дисциплина призвана формировать несколько дескрипторов компетенций, процедура оценивания реализуется поэтапно:

1-й этап: оценивание уровня достижения каждого из запланированных результатов обучения – дескрипторов (знаний, умений, владений) в соответствии со шкалами и критериями, установленными матрицей компетенций ООП (приложение к ООП). Экспертной оценке преподавателя подлежат уровни сформированности отдельных дескрипторов, для оценивания которых предназначена данная оценочная процедура текущего контроля или промежуточной аттестации согласно матрице соответствия оценочных средств результатам обучения по дисциплине.

2-этап: интегральная оценка достижения обучающимся запланированных результатов обучения по итогам отдельных видов текущего контроля и промежуточной аттестации.

Характеристика процедур текущего контроля и промежуточной аттестации по дисциплине

№	Наименование оценочного средства	Периодичность и способ проведения процедуры оценивания	Виды вставляемых оценок	Способ учета индивидуальных достижений обучающихся
1.	Экзамен	Раз в семестр, по окончании изучения дисциплины	По пятибалльной шкале	Ведомость, зачетная книжка, учебная карточка, портфолио
2.	Зачет	Раз в семестр	зачтено/незачтено	Ведомость, зачетная книжка, учебная карточка, портфолио
3.	Контрольная работа	Раз в семестр, до и в процессе изучения дисциплины	зачтено/незачтено	Журнал регистрации контрольных работ
4.	Защита лабораторной работы	Систематически на занятиях	По пятибалльной шкале или зачтено/незачтено	Лабораторная тетрадь
5.	Тест	По окончании изучения раздела дисциплины	По пятибалльной шкале или зачтено/незачтено	Журнал успеваемости преподавателя
6.	Опрос устный	Систематически на занятиях	По пятибалльной шкале	Журнал успеваемости преподавателя

Удовлетворительная оценка по дисциплине, может выставляться и при неполной сформированности компетенций в ходе освоения отдельной учебной дисциплины, если их формирование предполагается продолжить на более поздних этапах обучения, в ходе изучения других учебных дисциплин.